

CGS1000S+ Datasheet

Contrôleur utilitaire à double sortie avec vérification de la pression du gaz



Contrôleur répertorié UL 61010



Indications claires du système d'affichage à LED



Clé ON/OFF Autorité sur Utilitaires



Connectivité BMS et centrale incendie



Prélèvement de pression de gaz - Surveillance basse et haute



Arrêt automatique de l'utilitaire d'urgence en cas d'alarme



Bouton de panique monté à l'avant pour un arrêt rapide



Fonction de temporisation automatique (désactivée, 2, 4 ou 8 heures)

Présentation Du Produit

Le contrôleur d'utilitaires de laboratoire Merlin 1000S+ répertorié UL 61010 a été conçu spécifiquement pour une utilisation dans les laboratoires scolaires et universitaires. Ce contrôleur doit être utilisé pour effectuer un test de vérification de gaz sur la tuyauterie afin de mettre en évidence s'il y a un appareil à gaz ouvert ou une fuite de gaz dans le laboratoire. Le Merlin 1000S+ est conçu pour donner à l'enseignant un contrôle total sur les utilitaires grâce à l'interrupteur à clé verrouillable et aux boutons tactiles. La connectivité intégrée permet la connexion aux systèmes d'alarme incendie et de gestion des bâtiments existants et avec son panneau d'état du système facile à utiliser et son PCB étiqueté, le Merlin 1000S+ est facile à installer et à utiliser.

Le Merlin 1000S+ peut fonctionner avec des capteurs de dioxyde de carbone, de gaz naturel, de monoxyde de carbone et de GPL. Le Merlin 1000S+ dispose également d'une fonction de "temporisation" intégrée qui éteindra automatiquement l'électrovanne de gaz à la fin d'une période de temps spécifique, cette période de temps peut être ajustée à 2, 4, 8 heures ou peut être annulée si nécessaire.

Applications populaires:

- ✓ Salles de classe K-12 et supérieures en sciences
- ✓ Isolation automatique de l'alimentation en gaz lors de la détection de gaz, de l'alarme incendie ou de l'activation du bouton de panique d'urgence
- ✓ Conçu pour répondre aux directives NSTA et au code ICC.
- ✓ Commande utilitaire à clé avec arrêt d'urgence

Test de pression de gaz aperçu



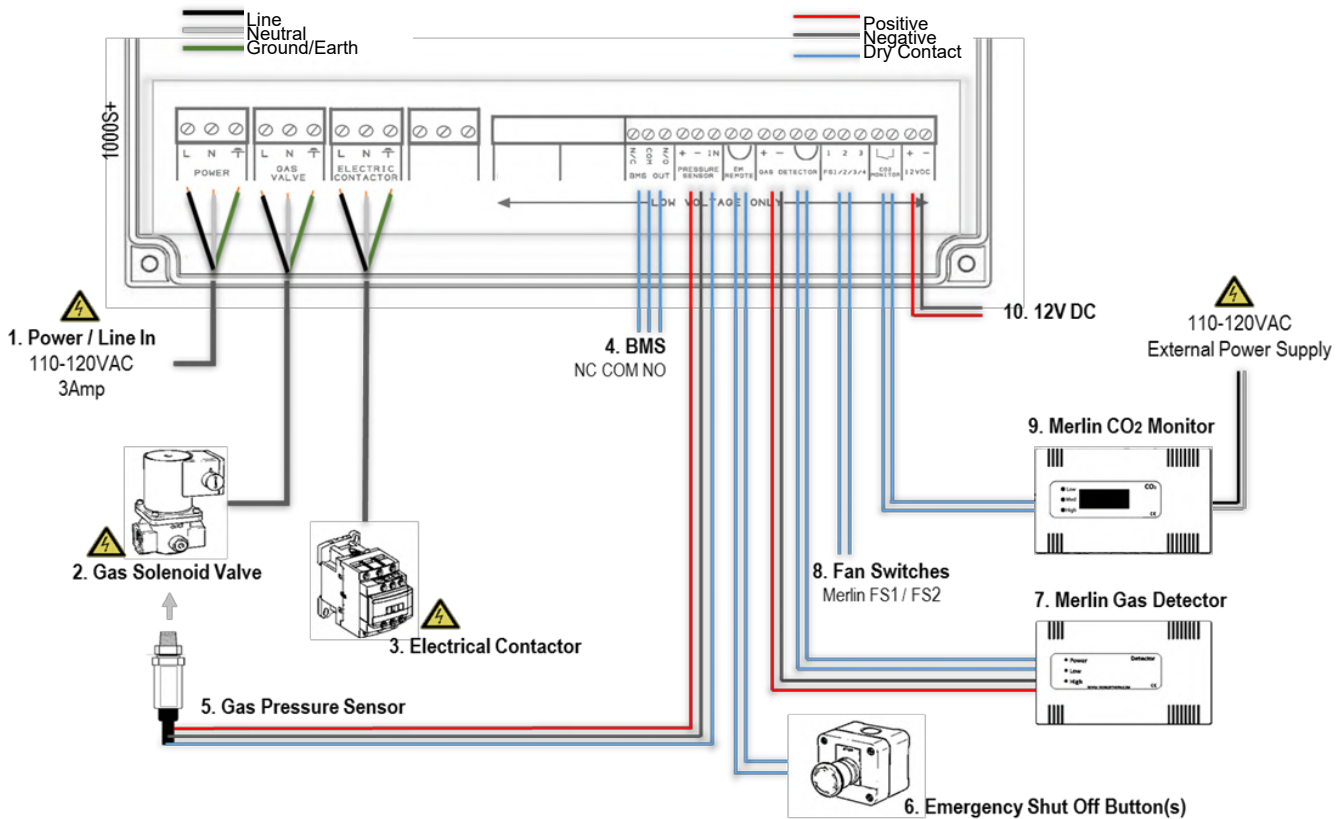
Le transducteur de pression CGS Merlin est utilisé avec la gamme CGS de systèmes de vérification de gaz. Ce transducteur de pression vérifie la présence de fuites dans la conduite de gaz à chaque fois que le système est allumé.

En cas de fuite de gaz ou d'appareil ouvert pendant la séquence de test, le transmetteur enverra un signal à l'unité Merlin pour isoler l'électrovanne de gaz.

Spécifications du produit

Modèle :	1000S+
Indication visuelle	DEL
Alimentation électrique du secteur	110-120 VAC
Sortie utilitaire 1	110-120 VAC
Sortie utilitaire 2	110-120 VAC
Consommation actuelle	12 W max (50 mA) @ 120 VAC
Fusible interne	3,15 A
Température de fonctionnement	32 - 104 °F 0-95 % HR sans condensation
Alarme sonore en dB	65 dB (distance de 300 mm dans des conditions de calme)
Pression de fonctionnement du capteur de pression	0 -1,45 psi
Matériau du logement	Polylac PA-765
Cote d'inflammabilité	UL 94
Approbations	UL E464760
O/Toutes dimensions (H x L x P) mm / pouce	7,08 x 10 x 3,03" po

Exemple de câblage Merlin 1000S+



Find out more
Canadian Gas Safety Inc
www.canadiangassafety.com

Head office: 150 King Street West Suite 200,
 Toronto, ON M5H 1J9
 Tel: (647) 577-1500
 Email: info@canadiangassafety.com

