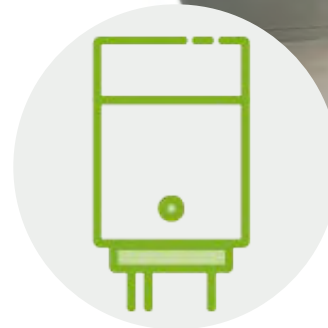


CGSLPGCO

Mini Merlin

Datasheet

Gaz de pétrole liquide et
monoxyde de carbone



Présentation Du Produit



Le Mini Merlin est un capteur de gaz double conçu et testé avec soin pour surveiller les niveaux de gaz de pétrole liquide (GPL) et monoxyde de carbone (CO) dans l'air.

En cas d'accumulation dangereuse de gaz ou de niveaux dangereux de monoxyde de carbone au niveau du capteur, cet appareil peut couper l'alimentation en gaz via une soupape de sécurité des gaz et/ou un appareil à gaz.

Cet appareil dispose de fonctions supplémentaires pour la réinitialisation des systèmes, ainsi que d'alarmes sonores et visuelles. Il peut également être intégré à un système de gestion des bâtiments (BMS).

Général							
Modèle:	Mini Merlin LPGCO						
Gaz cibles :	Gaz de pétrole liquide et monoxyde de carbone						
Taille: (H x L x P)	5.95 x 4.37 x 1.97" (151 x 111 x 50mm)						
Matériau du boîtier :	ABS PA765 (Indice de flamme UL94 V-1)						
Montage:	Zone de sécurité - Utilisation en intérieur - Montage mural						
Lester:	12.24oz (0.347kg)						
Affichage:	1.8" TFT						
Indicateurs visuels :	Visuel TFT. Vert : normal ; Jaune : Pré-alarme ; Rouge : Alarme						
Alarme auditive:	>70dB @ 3.28ft (1m). Conditions calmes.						
Boutons:	Multifonction - Démarrage initial / Réinitialisation / Test de circuit						
Consommation d'énergie:	3W max						
Alimentation CA :	100-120V~ 50/60Hz						
Fusible interne :	Anti-surtension 3.15A 250Vac						
Catégorie de surtension :	II						
Sortie relais BMS sans volt :	0.5A courant de commutation (charge résistive)						
Protection contre la pénétration:	Pas formellement évalué						
En fonctionnement:	-10 ~ 50°C / 14 ~ 122°F 30 ~ 80% RH (sans condensation)						
Stockage:	-25 ~ 50°C / -13~122°F up to 95% RH (sans condensation)						
Câblage	Min. 18-22AWG						
Sécurité électrique et Compatibilité électromagnétique	UL61010-1/2012/R:2019-07. UL2075 R:2013-02 Gas and Vapor Detectors and Sensors. CAN CSA C22.2 No. 61010-1-12/A1:2018-11 / EMC EN 61326-1:2013						
Spécification du capteur ▲ Alarme montante ▼ Alarme de chute *EOL - Durée de vie opérationnelle prévue							
Capteur de gaz	Indiquant Intervalle	Pas	Réponse (t90)	Récupération (t10)	Alarme: 1 (Avertissement de pré-alarme)	Alarme: 2	*EOL (Ans)
Capteurs électrochimiques							
Monoxyde de carbone (CO)	0-999ppm	1	<60s	<60s	▲25ppm	▲50ppm	5
Capteurs semi-conducteurs							
Gaz de pétrole liquide (LPG)	0-20% LEL	0.1	<30s	<30s	▲8% LEL	▲10% LEL	10

Présentation du circuit imprimé

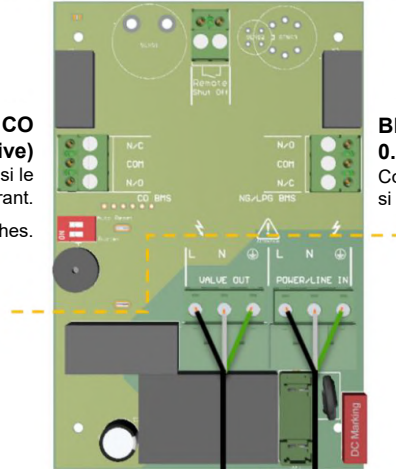
ARRÊT À DISTANCE

Connecteur de circuit ouvert/fermé

Ferme la vanne de gaz si des dispositifs externes sont activés, c'est-à-dire une alarme incendie, etc.

BMS CO
0.5A Courant de commutation (charge résistive)
Commute lorsque le gaz CO atteint le niveau d'alarme ou si le détecteur rencontre une panne de courant.
Auto Reset & Buzzer Switches.

BMS NG/LPG
0.5A Courant de commutation (charge résistive)
Commute lorsque le gaz méthane atteint le niveau d'alarme ou si le détecteur rencontre une panne de courant.



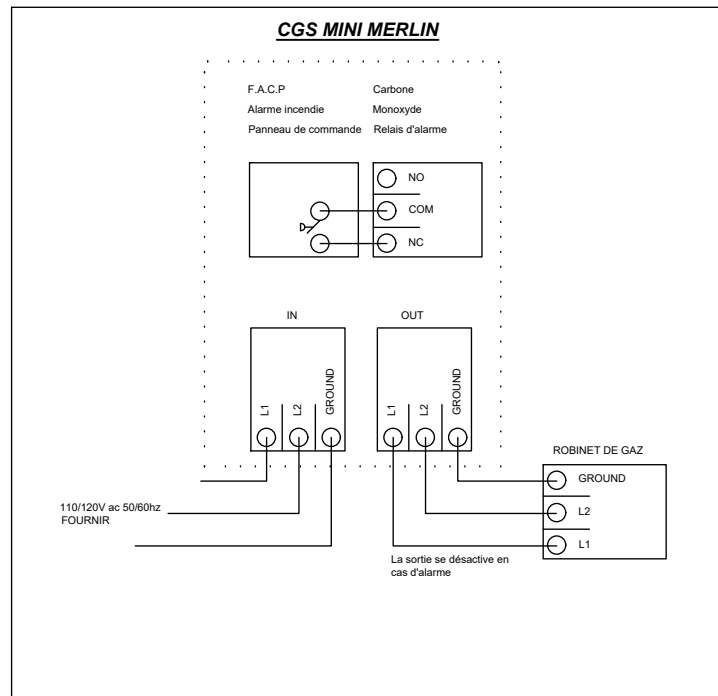
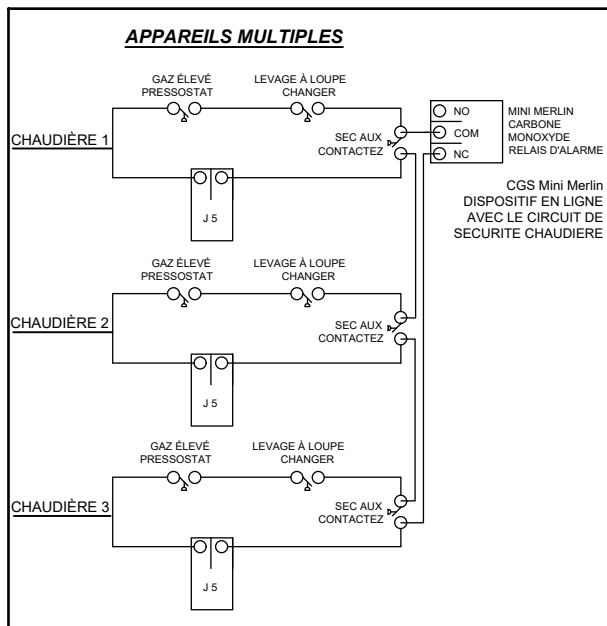
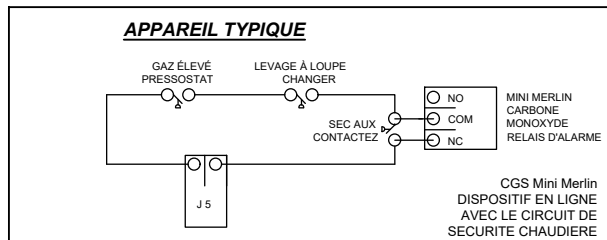
Anti-surtension 3.15A 250Vac Fusible
Calibre du fil Min. 18AWG

SORTIE VANNE
Puissance de sortie de la soupape à gaz :
100-120V~



ALIMENTATION/ENTRÉE SOUS TENSION
Entrée secteur : 100-120V~ 50/60Hz

Exemples de câblage



Find out more
Canadian Gas Safety Inc
www.canadiangassafety.com

Head office: 150 King Street West Suite 200,
Toronto, ON M5H 1J9
Tel: (647) 577-1500
Email: info@canadiangassafety.com

