

CGS Merlin Datasheet

Électrovannes de gaz NPT
normalement fermées
0-2PSI / 0-5PSI / 120VAC



Entrée d'alimentation
120 VAC



Homologué UL



Arrêt de sécurité
normalement fermé



1/2" à 3" NPT
disponible pour
ce modèle
Diverses autres tailles
Aussi disponible

Normes



Présentation Du Produit

Les électrovannes de gaz CGS contrôlent le débit de gaz naturel et LP (pétrole liquéfié) et sont le plus souvent utilisées avec notre gamme de contrôleurs de services publics et de systèmes de détection de gaz. Les applications populaires sont les laboratoires scientifiques, les cuisines commerciales, les chaufferies et les éléments décoratifs au gaz.

Tailles disponibles

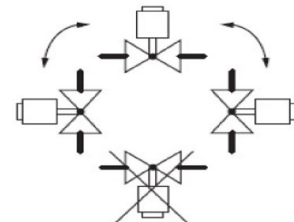
Taille de vanne " (inch) NPT	CGS Numéro d'article 0-2PSI	CGS Numéro d'article 0-5PSI
1/2**	MERLIN1015*	MERLIN1106*
3/4"	*MERLIN1023	*MERLIN1114
1"	MERLIN1031	MERLIN1122
1+1/4"	MERLIN1049	MERLIN1130
1+1/2"	MERLIN1056	MERLIN1148
2"	MERLIN1064	MERLIN1155
2 1/2"	MERLIN1072	N/A
3"	MERLIN1080	N/A

**Ne pas utiliser avec le transducteur de pression de gaz

Approbations

UL YLOZ Automatic Shut Off Valves
AGA & CGS C20300014
Complies with ANSI Z21.21-CGA6.5
FM CSD-1 Acceptable

Position de montage



ATTENTION

Si le débit n'est pas dans le même sens que la flèche, la soupape peut ne pas se fermer.

Informations techniques:

Pression maximale:

Tension/fréquence	Pression maximale	Taille du tuyau (pouces)
110/120 Vac, 50/60 Hz	2.0	1/2, 3/4, 1, 1-1/4, 1 1/2, 2, 2-1/2, 3
110/120 Vac, 50/60 Hz	5.0	1/2, 3/4, 1, 1-1/4, 1 1/2, 2

Appel de courant

La taille du tuyau (Inch)	120Vac / 2PSI	120Vac / 5PSI
1/2"	0.160A	0.160A
3/4" & 1"	0.160A	0.200A
1-1/4"	0.340A	0.550A
1-1/2"	0.300A	0.550A
2"	0.525A	0.540A
2-1/2"	0.575A	N/A
3"	0.575A	N/A

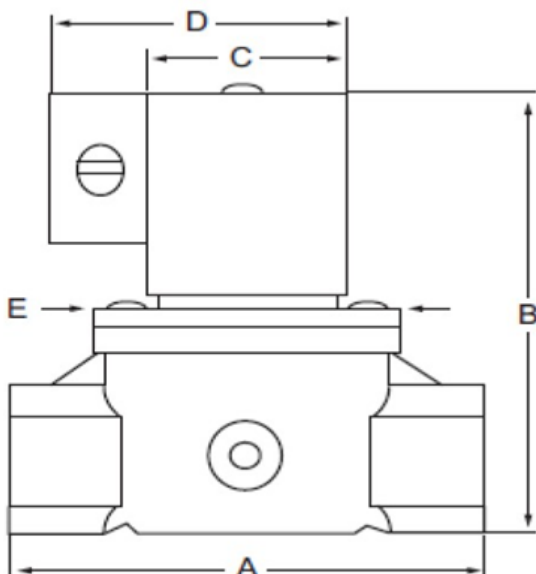
Capacité

CFH à la chute de pression d'une colonne d'eau de 1 pouce sp. gr.=0.64

La taille du tuyau (Inch)	120Vac / 2PSI	120Vac / 5PSI
1/2"	250	290
3/4"	645	610
1"	790	825
1-1/4"	1,450	1,950
1-1/2"	2,190	2,270
2"	3,465	3,740
2-1/2"	5,070	N/A
3"	6,100	N/A

Dimensions

La taille du tuyau (Inch)	A	B	C	D	E
1/2"	2-7/8	4-7/16	2-3/16	3-3/4	2-3/16
3/4"	3-7/16	5-1/4	2-3/16	3-3/4	2-3/4
1"	3-15/16	5-1/4	2-3/16	3-3/4	3
1-1/4"	5-15/16	8	2-1/2	4-1/16	4-3/8
1-1/2"	5-15/16	8-3/8	3-3/8	4-15/16	4-3/8
2"	6-11/16	8-3/8	3-3/8	4-15/16	5-3/8
2-1/2"	9-1/2	12-3/4	4-9/16	6-1/8	7-7/8
3"	9-1/2	12-3/4	4-9/16	6-1/8	7-7/8



Find out more
Canadian Gas Safety Inc
www.canadiangassafety.com

Head office: 150 King Street West Suite 200,
 Toronto, ON M5H 1J9
 Tel: (647) 577-1500
 Email: info@canadiangassafety.com

