

CGSEGOTW

Datasheet

Bouton-poussoir d'arrêt d'urgence du gaz avec réinitialisation par torsion



Présentation Du Produit

Le bouton-poussoir multifonction CGS-EGOTW s'utilise pour une large gamme d'applications couramment utilisées avec la gamme de systèmes de sécurité de gaz CGS Merlin.

Le CGS-EGOTW est doté d'un dispositif de remise en place par torsion et d'un dispositif affleurant. Il est fourni avec un couvercle de protection transparent pour éviter toute activation accidentelle.

Principales Caractéristiques

- ✓ Protège contre le vandalisme, les dommages accidentels, la poussière et la saleté
- ✓ Utilisation en intérieur uniquement
- ✓ Twist Libération Réinitialiser
- ✓ Conforme à l'ADA
- ✓ Différentes couleurs, textes et types de conception disponibles

Construction

- ✓ Boîtier de station moulé en polycarbonate résistant.
- ✓ Homologué UL conformément aux normes de sécurité américaines et canadiennes

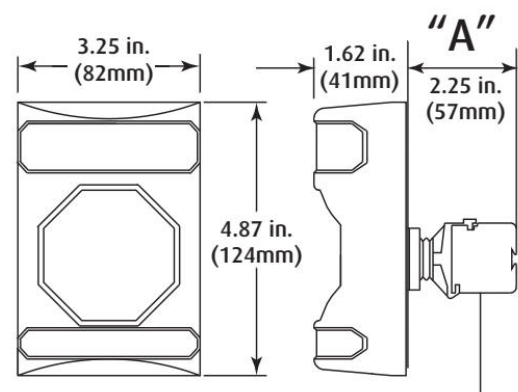
Installation

- ✓ Norme d'inflammabilité 5VA sur la plaque arrière et l'espaceur
- ✓ Les propriétés de travail typiques du polycarbonate sont de -40° à 250°F (-40° à 121°C).
- ✓ Le polycarbonate est conforme aux réglementations de la FDA pour les applications en contact avec les aliments

Spécification

- ✓ Deux (2) contacts de forme "C", DPDT, 10 ampères @ 125/250 VAC, 1/2 HP, 6 ampères @ 30 VDC
- ✓ Commutateur 10 ampères @ 240 VCA résistif et a une plage de temporisation : 2 - 60 secondes (± 15%)
- ✓ Utilisation en intérieur uniquement. Non recommandé pour les applications extérieures/eau
- ✓ Plage de température du bouton 15° à 120°F (-9° à +49°C)
- ✓ 1 N.O. et 1 N.C. contact

Dimensions



Find out more
Canadian Gas Safety Inc
www.canadiangassafety.com

Head office: 150 King Street West Suite 200,
 Toronto, ON M5H 1J9
 Tel: (647) 577-1500
 Email: info@canadiangassafety.com

