

CGSHTFT Datasheet

Détecteur de Gaz Hydrogène



Entrée d'alimentation 24 VDC



Le détecteur doit être utilisé avec un contrôleur CGS



L'affichage des feux de signalisation change de couleur en fonction des niveaux de gaz



Communications BMS/BAS



Conception moderne et compacte



Relais d'alarme contact sec



Installation prête à l'emploi

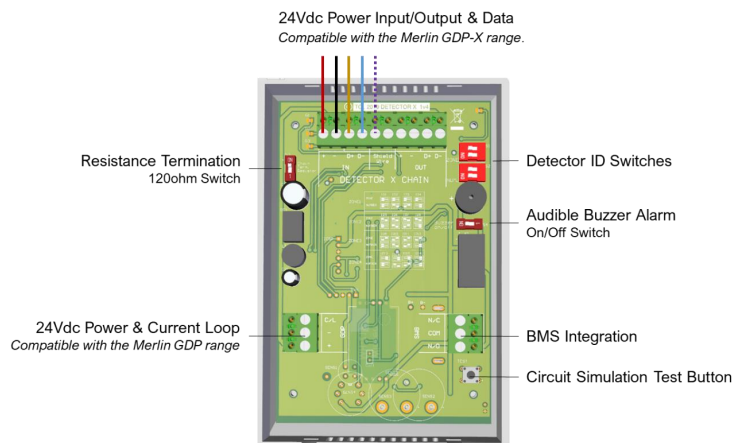


Alarme sonore intégrée

Présentation Du Produit

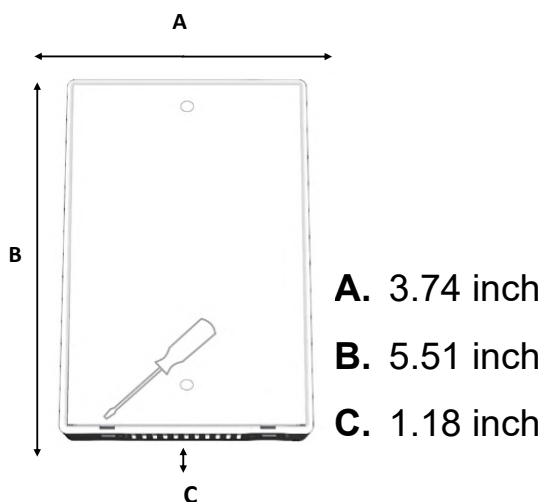
La gamme TFT de détecteurs CGS fonctionne en combinaison avec la gamme CGS Merlin de panneaux de détection de gaz et de contrôleurs utilitaires. Le CGSHTFT comprend un capteur à semi-conducteur pour les applications intérieures industrielles et commerciales. La conception numérique compacte et moderne rend les unités esthétiques et faciles à installer.

Applications Populaires



Spécifications Techniques

| Général | | | | | | | |
|--|---|---------------|----------------------|---------------------------|---|-------------------|----------------------|
| Modèle | Détecteur de gaz Merlin TFT | | | | | | |
| Gaz cibles : | H | | | | | | |
| Taille : (H x L x P) | 5,51 x 3,74 x 1,18 » (140 x 95 x 30 mm) | | | | | | |
| Matériau du boîtier : | ABS Polyac - PA765 | | | | | | |
| Installation : | Zone sécuritaire - Usage à l'intérieur - Installation au mur | | | | | | |
| Poids : | Max. 1,77 oz (0,05 kg) | | | | | | |
| Interface utilisateur | | | | | | | |
| Affichage | 1,8 » TFT | | | | | | |
| Luminosité de l'écran : | Non réglable | | | | | | |
| Indicateurs visuels : | TFT, visuel. Vert : Normal ; Jaune : Préalarme ; Rouge : Alarme | | | | | | |
| Alarme sonore : | >70 dB @ 3,28 pi (1 m). Situations de silence. | | | | | | |
| Boutons : | Aucun | | | | | | |
| Langage : | Anglais | | | | | | |
| Bloc d'alimentation | | | | | | | |
| Consommation d'énergie | 90mA Max @ 24vdc | | | | | | |
| Puissance : | 12-32 VDC - Nominal 24 VDC | | | | | | |
| Fusible interne : | Aucun | | | | | | |
| Appareil | | | | | | | |
| Catégorie de surtension : | III | | | | | | |
| Degré de pollution : | 3 | | | | | | |
| I/O | | | | | | | |
| Relais : | Libre de tension (Normalement fermé / Commun / Normalement ouvert) 1x 30vdc 2A (sans verrouillage) | | | | | | |
| Environnemental | | | | | | | |
| Indice de protection : | Non évalué officiellement | | | | | | |
| Fonctionnement : | -10 ~ 50 °C / 14 ~ 122 °F 30 ~ 80 % RH (sans condensation) | | | | | | |
| Rangement : | -25 ~ 50 °C / -13 ~ 122 °F jusqu'à ~ 95 % RH (sans condensation) | | | | | | |
| Service nominal en altitude : | 2000 m | | | | | | |
| Branchement | | | | | | | |
| Typique | Paire d'alimentation #15AWG ; paire de données #18AWG - cuivre étamé. | | | | | | |
| Homologations | | | | | | | |
| Compatibilité électromagnétique et sécurité électrique | BS/IEC/EN 61010-1 EMC EN 50 270 | | | | | | |
| Autre | | | | | | | |
| Communication | RS485 MODBUS RTU | | | | | | |
| Capteur de gaz | Plage d'indication | Étapes | Réponse (t90) | Récupération (t10) | Alarme : 1 (Avertissement préalarme) | Alarme : 2 | *EOL (Années) |
| Hydrogen (H) | 0-20% LEL | 0.1 | <30s | <30s | ▼8% LEL | ▼10% LEL | 10 |



Zone de couverture

Tenez compte de la couverture requise et de la fonction de la zone. L'accent doit être mis sur les modèles de flux d'air et le placement correct, et non sur les plages de détection perçues. Le gaz cible ne sera identifié que lorsque le contact est établi avec l'élément de détection lui-même.

Le moniteur CGSHTFT doit être installé à environ 1 pied du plafond.

Find out more
Canadian Gas Safety Inc
www.canadiangassafety.com

Head office: 150 King Street West Suite 200,
Toronto, ON M5H 1J9
Tel: (647) 577-1500
Email: info@canadiangassafety.com

