

CGSLPGTFT Datasheet

Détecteur de gaz de
 pétrole liquide



Entrée
 d'alimentation 24
 VDC



Le détecteur doit
 être utilisé avec un
 contrôleur CGS



L'affichage des
 feux de
 signalisation
 change de couleur
 en fonction des
 niveaux de gaz



Communications
 BMS/BAS



Conception
 moderne et
 compacte



Relais d'alarme
 contact sec



Installation prête à
 l'emploi

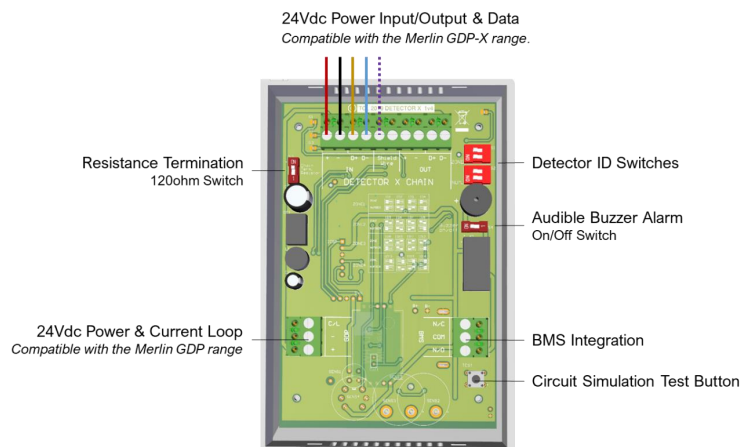


Alarme sonore
 intégrée

Présentation Du Produit

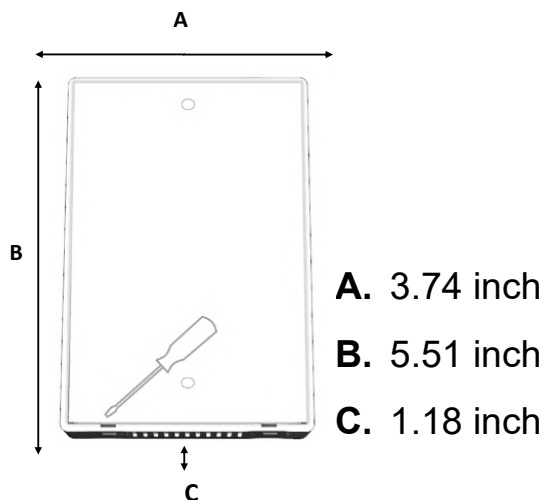
La gamme TFT de détecteurs CGS fonctionne en association avec la gamme de panneaux de détection de gaz CGS Merlin et de contrôleurs d'utilités. Capteur de type semi-conducteur pour applications industrielles et commerciales à l'intérieur. Compact, moderne, le design numérique rend les unités esthétiquement agréables et faciles à installer.

Applications Populaires



Spécifications Techniques

Général							
Modèle	Détecteur de gaz Merlin TFT						
Gaz cibles :	LPG						
Taille : (H x L x P)	5,51 x 3,74 x 1,18 » (140 x 95 x 30 mm)						
Matériau du boîtier :	ABS Polyac - PA765						
Installation :	Zone sécuritaire - Usage à l'intérieur - Installation au mur						
Poids :	Max. 1,77 oz (0,05 kg)						
Interface utilisateur							
Affichage	1,8 » TFT						
Luminosité de l'écran :	Non réglable						
Indicateurs visuels :	TFT, visuel. Vert : Normal ; Jaune : Préalarme ; Rouge : Alarme						
Alarme sonore :	>70 dB @ 3,28 pi (1 m). Situations de silence.						
Boutons :	Aucun						
Langage :	Anglais						
Bloc d'alimentation							
Consommation d'énergie	90mA Max @ 24vdc						
Puissance :	12-32 VDC - Nominal 24 VDC						
Fusible interne :	Aucun						
Appareil							
Catégorie de surtension :	III						
Degré de pollution :	3						
I/O							
Relais :	Libre de tension (Normalement fermé / Commun / Normalement ouvert) 1x 30vdc 2A (sans verrouillage)						
Environnemental							
Indice de protection :	Non évalué officiellement						
Fonctionnement :	-10 ~ 50 °C / 14 ~ 122 °F 30 ~ 80 % RH (sans condensation)						
Rangement :	-25 ~ 50 °C / -13 ~ 122 °F jusqu'à ~ 95 % RH (sans condensation)						
Service nominal en altitude :	2000 m						
Branchement							
Typique	Paire d'alimentation #15AWG ; paire de données #18AWG - cuivre étamé.						
Homologations							
Compatibilité électromagnétique et sécurité électrique	BS/IEC/EN 61010-1 EMC EN 50 270						
Autre							
Communication	RS485 MODBUS RTU						
Capteur de gaz	Plage d'indication	Étapes	Réponse (t90)	Récupération (t10)	Alarme : 1 (Avertissement préalarme)	Alarme : 2	*EOL (Années)
Propane (LPG)	0-20%LEL	0.1	<30s	<30s	▼8% LEL	▼10% LEL	10



Zone de couverture

Tenez compte de la couverture requise et de la fonction de la zone. L'accent doit être mis sur les modèles de flux d'air et le placement correct, et non sur les plages de détection perçues. Le gaz cible ne sera identifié que lorsque le contact est établi avec l'élément de détection lui-même.

Le moniteur CGSLPGTFT doit être installé à environ 1 pied du niveau du sol.

Find out more
Canadian Gas Safety Inc
www.canadiangassafety.com

Head office: 150 King Street West Suite 200,
Toronto, ON M5H 1J9
Tel: (647) 577-1500
Email: info@canadiangassafety.com

