

# CGSNGTFT Datasheet

Détecteur de gaz naturel



Entrée d'alimentation 24 VDC



Le détecteur doit être utilisé avec un contrôleur CGS



L'affichage des feux de signalisation change de couleur en fonction des niveaux de gaz



Communications BMS/BAS



Conception moderne et compacte



Relais d'alarme contact sec



Installation prête à l'emploi

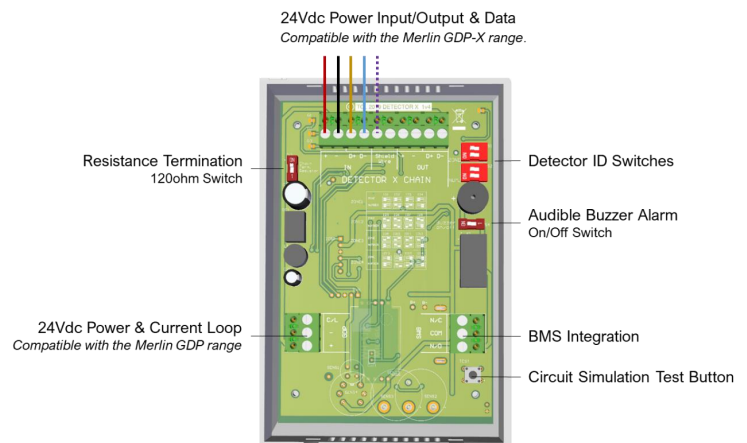


Alarme sonore intégrée

## Présentation Du Produit

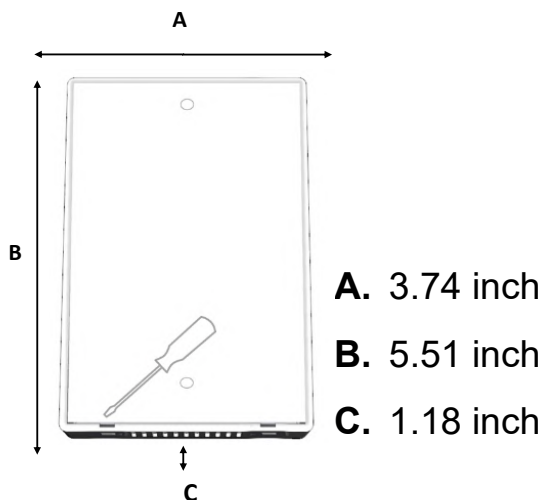
La gamme TFT de détecteurs CGS fonctionne en association avec la gamme de panneaux de détection de gaz et de contrôleurs d'utilités CGS Merlin. Capteur passif de type semi-conducteur pour applications industrielles et commerciales à l'intérieur. Compact, moderne, le design numérique rend les unités esthétiquement agréables et faciles à installer.

## Applications Populaires



# Spécifications Techniques

Général							
Modèle	Détecteur de gaz Merlin TFT						
Gaz cibles :	NG						
Taille : (H x L x P)	5,51 x 3,74 x 1,18 » (140 x 95 x 30 mm)						
Matériau du boîtier :	ABS Polyac - PA765						
Installation :	Zone sécuritaire - Usage à l'intérieur - Installation au mur						
Poids :	Max. 1,77 oz (0,05 kg)						
Interface utilisateur							
Affichage	1,8 » TFT						
Luminosité de l'écran :	Non réglable						
Indicateurs visuels :	TFT, visuel. Vert : Normal ; Jaune : Préalarme ; Rouge : Alarme						
Alarme sonore :	>70 dB @ 3,28 pi (1 m). Situations de silence.						
Boutons :	Aucun						
Langage :	Anglais						
Bloc d'alimentation							
Consommation d'énergie	90mA Max @ 24vdc						
Puissance :	12-32 VDC - Nominal 24 VDC						
Fusible interne :	Aucun						
Appareil							
Catégorie de surtension :	III						
Degré de pollution :	3						
I/O							
Relais :	Libre de tension (Normalement fermé / Commun / Normalement ouvert) 1x 30vdc 2A (sans verrouillage)						
Environnemental							
Indice de protection :	Non évalué officiellement						
Fonctionnement :	-10 ~ 50 °C / 14 ~ 122 °F 30 ~ 80 % RH (sans condensation)						
Rangement :	-25 ~ 50 °C / -13 ~ 122 °F jusqu'à ~ 95 % RH (sans condensation)						
Service nominal en altitude :	2000 m						
Branchement							
Typique	Paire d'alimentation #15AWG ; paire de données #18AWG - cuivre étamé.						
Homologations							
Compatibilité électromagnétique et sécurité électrique	BS/IEC/EN 61010-1 EMC EN 50 270						
Autre							
Communication	RS485 MODBUS RTU						
Capteur de gaz	Plage d'indication	Étapes	Réponse (t90)	Récupération (t10)	Alarme : 1 (Avertissement préalarme)	Alarme : 2	*EOL (Années)
Methane (CH4)	0-20%LEL	0.1	<30s	<30s	▼8% LEL	▼10% LEL	10



## Zone de couverture

Tenez compte de la couverture requise et de la fonction de la zone. L'accent doit être mis sur les modèles de flux d'air et le placement correct, et non sur les plages de détection perçues. Le gaz cible ne sera identifié que lorsque le contact est établi avec l'élément de détection lui-même.

Le moniteur CGSNGTFT doit être installé à environ 1 pied du plafond.

Find out more  
**Canadian Gas Safety Inc**  
[www.canadiangassafety.com](http://www.canadiangassafety.com)

Head office: 150 King Street West Suite 200,  
Toronto, ON M5H 1J9  
Tel: (647) 577-1500  
Email: [info@canadiangassafety.com](mailto:info@canadiangassafety.com)

