

# CGSPGT7M

## Datasheet

Minuterie murale numérique  
avec couvercle métallique  
verrouillable



7.88" (H) x 5.13" (W) x 3.44" (D)

### Capacités

<b>Options de boîtier :</b>	Norme : Type 1 acier peint gris
<b>Entrées:</b>	Combinaison d'entrées défonçables ½ po et ¾ po Bas
<b>Fréquence:</b>	120, 208, 240, 277 VAC 50/60 Hz
<b>Température de:</b>	-40°F à 155°F (-40°C à 68°C)
<b>N.O. Valeurs:</b>	Résistant : 30 Amps @ 120/240 VAC Résistant : 20 Amps @ 28 VDC

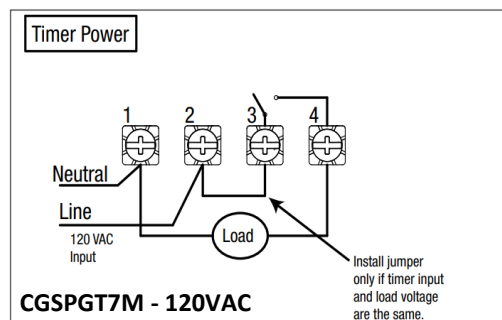


### Présentation Du Produit

Les minuterie électronique 7 jours de CGSPGT7M sont dotées d'une programmation indépendante sur 7 jours pour offrir une grande flexibilité aux applications. Ces minuterie offrent des performances fiables et simples, ainsi qu'une programmation à la minute pour un contrôle précis de la charge et des coûts énergétiques réduits. Jusqu'à 28 seuils de déclenchement ou événements peuvent être pré-réglés pour se répéter automatiquement. Le programme peut être désactivé à tout moment en plaçant la minuterie en mode de fonctionnement manuel. Les boutons de commande permettent de contrôler manuellement chaque circuit indépendamment du mode de fonctionnement. Chaque minuterie est logée dans un.

### Principales Caractéristiques

- ✓ Le programme peut être répété sur une base hebdomadaire
- ✓ Fonctionnement multi-volts à partir de 120-277 VAC, 50/60 Hz
- ✓ Programmation à la minute pour un contrôle précis de la charge et des coûts énergétiques réduits
- ✓ Jusqu'à 28 seuils de déclenchement
- ✓ Réglage automatique de l'heure avancée (HA) ON/OFF (activé en usine)
- ✓ La mémoire permanente EEPROM protège la programmation indéfiniment
- ✓ Neutralisation temporaire ou neutralisation manuelle permanente disponible via les boutons de commande
- ✓ les modèles à 2 circuits sont configurables sur site (cavalier) pour : 2 sorties indépendantes, sortie DPST ou sortie 1 canal ON pulse/OFF pulse



Find out more  
**Canadian Gas Safety Inc**  
[www.canadiangassafety.com](http://www.canadiangassafety.com)

Head office: 150 King Street West Suite 200,  
Toronto, ON M5H 1J9  
Tel: (647) 577-1500  
Email: [info@canadiangassafety.com](mailto:info@canadiangassafety.com)

